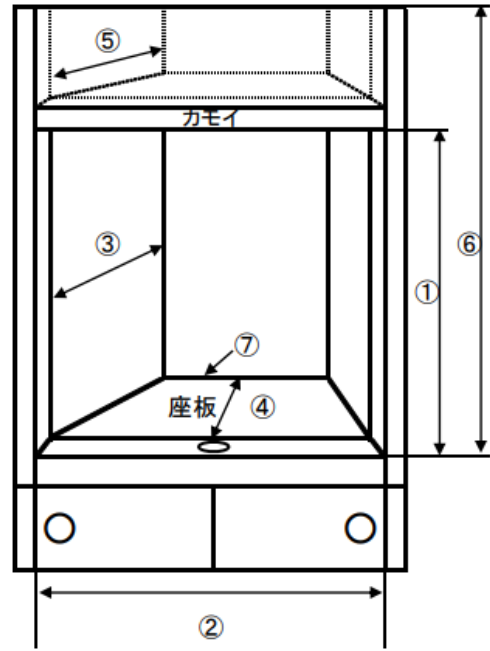


仏間 A



地袋付仏間 B

仏間の種類 仏間A 地袋付仏間B

各寸法

①カモイまでの高さ

\_\_\_\_\_ cm

②柱内々の幅

\_\_\_\_\_ cm

③柱（後ろ側）からの奥行

\_\_\_\_\_ cm

④金具から後ろの奥行

\_\_\_\_\_ cm

⑤カモイ（後ろ側）からの奥行

\_\_\_\_\_ cm

⑥天井までの高さ

\_\_\_\_\_ cm

⑦枠の有無

有 ・ 無

備考欄